

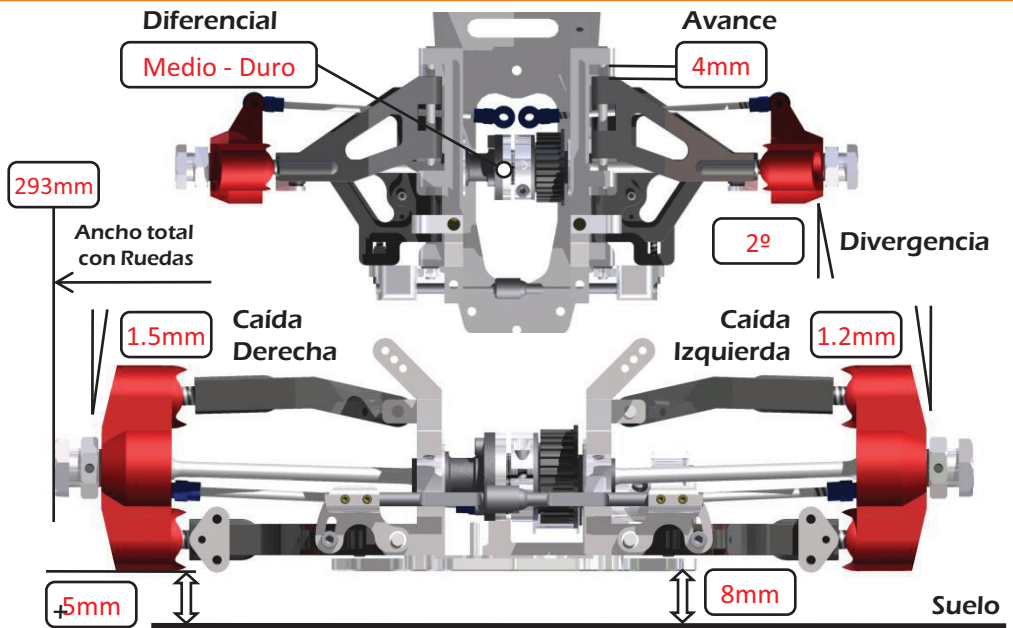
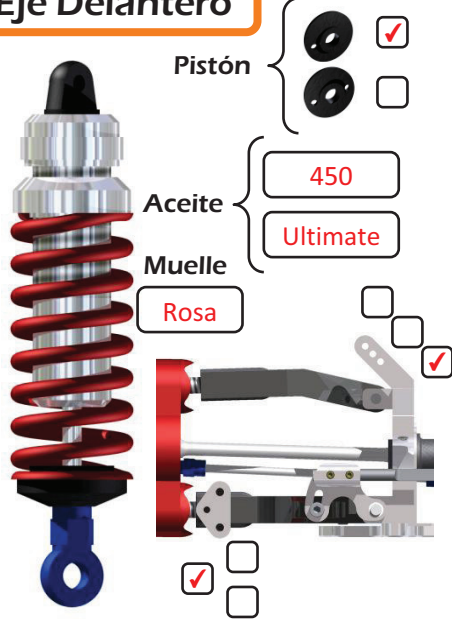


Piloto \_\_\_\_\_  
 Fecha \_\_\_\_\_  
 Circuito \_\_\_\_\_

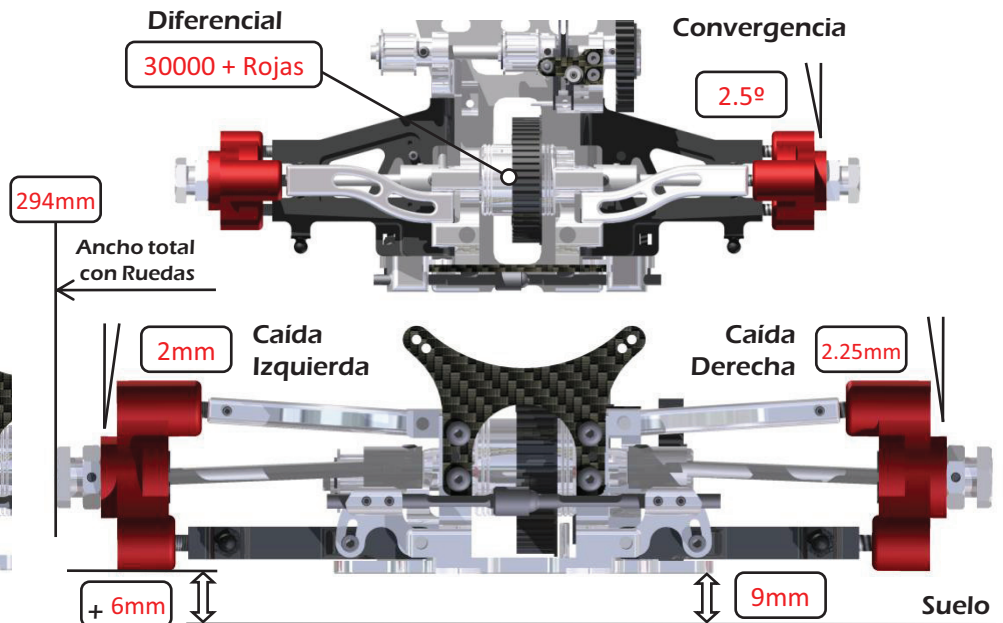
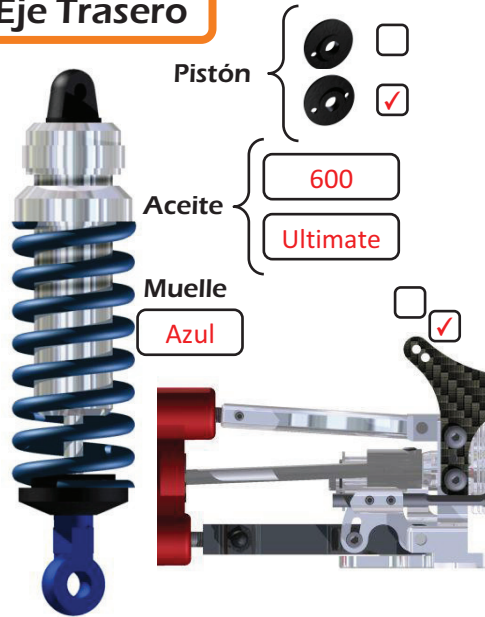
Temperatura \_\_\_\_\_  
 Temp. Circuito \_\_\_\_\_  
 Condiciones Amb. \_\_\_\_\_

Test  Carrera  Campeonato \_\_\_\_\_ Clasificación \_\_\_\_\_ Subfinal \_\_\_\_\_

### Eje Delantero



### Eje Trasero



### Estabilizadoras



### Desarrollo



### Motor

Gimar 21 GT  
 Bujía: Nova 8  
 Venturi: 8.5mm  
 Embrague: Blade Muelle duro

### Ruedas

PMT  
 Delantera Izquierda: S05  
 Delantera Derecha: S05  
 Trasera Izquierda: S05  
 Trasera Derecha: S05

### Resultados

Posición: 7°  
 Vuelta Rápida: 27,3s  
 Opinión del piloto:  
 Roll center de serie